

男子2部 予選リーグ

A

| No | 選手名 | 所属 | 1 | 2 | 3 | 4 |
|----|-------|-------------|-----|-----|-----|-----|
| 1 | 小木、石田 | 坪井クラブ、40-40 | | 6-1 | 6-0 | |
| 2 | 川辺、澤入 | TCA | 1-6 | | | 2-6 |
| 3 | 吉山、小川 | 初生クラブ | 0-6 | | | 1-6 |
| 4 | 平石、小山 | コヤマTP | | 6-2 | 6-1 | |

B

| No | 選手名 | 所属 | 5 | 6 | 7 | 8 |
|----|-------|--------------------|-----|-----|-----|----|
| 5 | 井上、池田 | スーパーフィット 佐鳴台ローン | | 4-6 | 6-3 | WO |
| 6 | 吉野、増山 | ダブルベージュ | 6-4 | | 6-3 | WO |
| 7 | 島本、岡本 | アクトス | 3-6 | 3-6 | | WO |
| 8 | 山本、植田 | 初生クラブ | WO | WO | WO | |

C

| No | 選手名 | 所属 | 9 | 10 | 11 |
|----|-------|--------|-----|-----|----|
| 9 | 岡田、遠藤 | 初生クラブ | | 6-0 | WO |
| 10 | 大波、高階 | ルネサンス | 0-6 | | WO |
| 11 | 山田、鈴木 | BELL笑会 | WO | WO | |

D

| No | 選手名 | 所属 | 12 | 13 | 14 |
|----|-------|-------|-----|-----|-----|
| 12 | 名倉、平田 | 坪井クラブ | | 5-6 | 6-2 |
| 13 | 山本、高山 | TCA | 6-5 | | 4-6 |
| 14 | 玉田、清水 | フリー | 2-6 | 6-4 | |

E

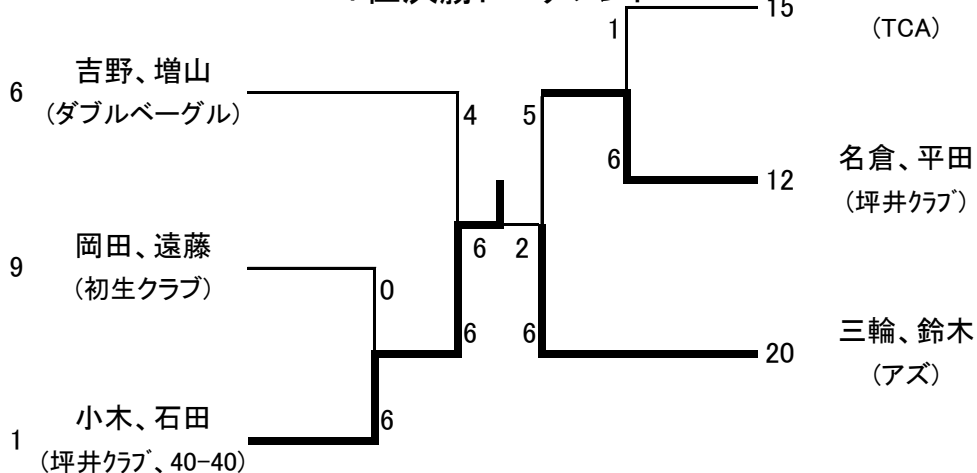
| No | 選手名 | 所属 | 15 | 16 | 17 |
|----|-------|----------|-----|-----|-----|
| 15 | 川井、大利 | TCA | | 6-1 | 6-4 |
| 16 | 水野、青嶋 | 初生クラブ | 1-6 | | 6-3 |
| 17 | 枝光、宮崎 | ミネベア、フリー | 4-6 | 3-6 | |

F

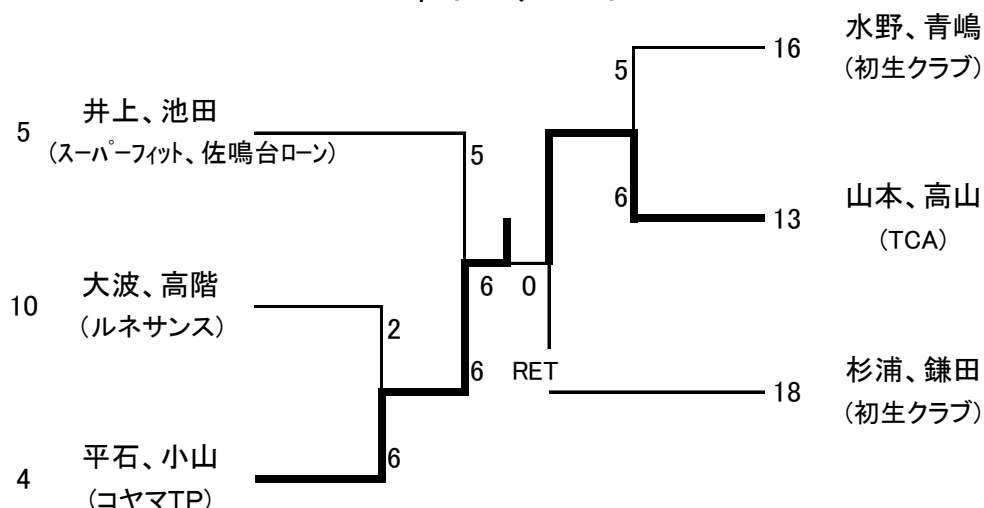
| No | 選手名 | 所属 | 18 | 19 | 20 |
|----|-------|--------|-----|-----|-----|
| 18 | 杉浦、鎌田 | 初生クラブ | | 6-3 | 2-6 |
| 19 | 下野、後藤 | いわきくTC | 3-6 | | 6-4 |
| 20 | 三輪、鈴木 | アズ | 6-2 | 4-6 | |

(順位が決まった順に入ります)

1位決勝トーナメント



2位トーナメント (順位が決まった順に入ります)



3・4位トーナメント（順位が決まった順に入ります）

